

***Poêle à bois
FIFTY
Sur PIED***

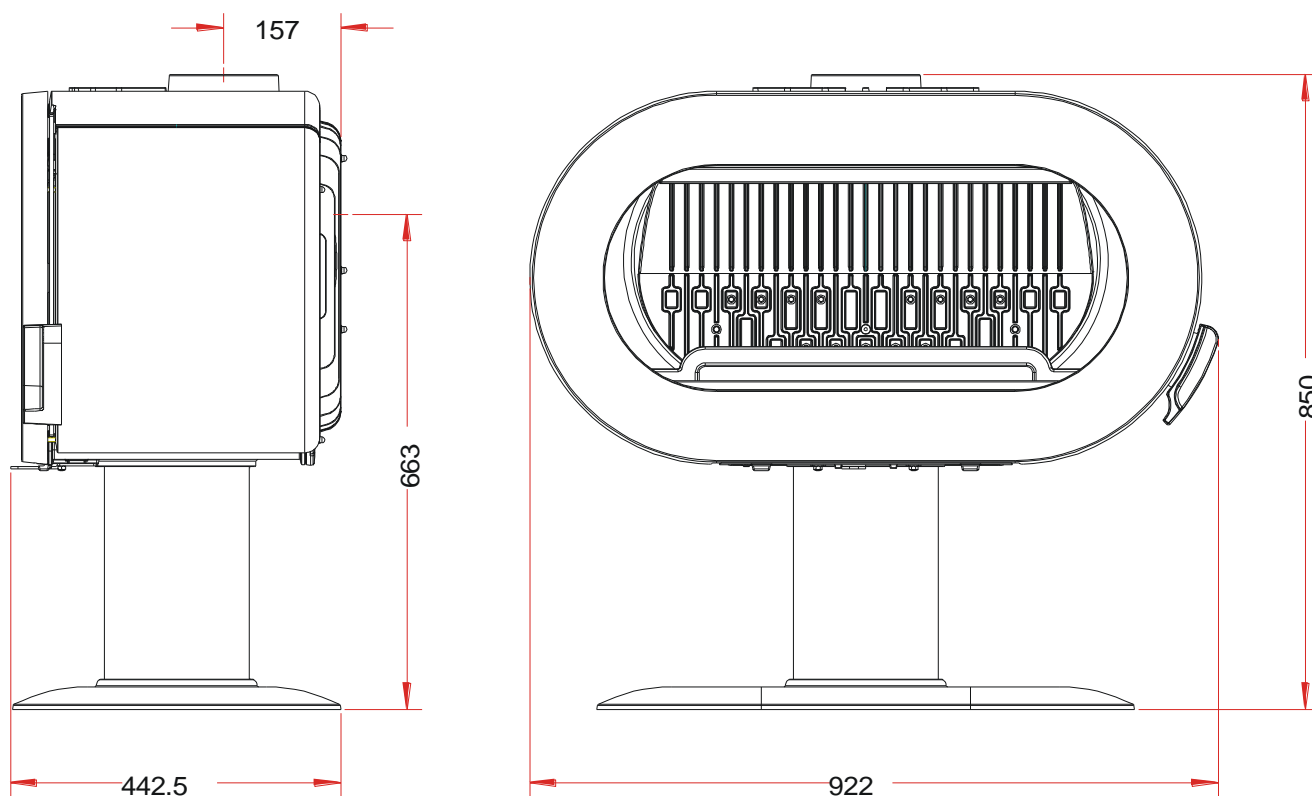
Référence 6480 44

Notice particulière d'utilisation et d'installation

Consulter attentivement ce complément **notice particulière** ainsi que la **notice générale** également livrée avec l'appareil

Caractéristiques et performances en fonctionnement intermittent suivant EN 13240 :

Puissance nominale	10 kW
Rendement	76 %
Taux de CO%	0.10 %
Classement Flamme verte	★★★★★
Concentration de poussières rejetées à 13% d'O ₂	50 mg/Nm ³
T° fumées	344°C
Combustible recommandé	Bois / bûches de 33 cm <i>longueur maximale possible : 60 cm</i>
Débit massique des fumées	8.3 g/s
Protection du sol L'appareil ne doit pas être posé directement sur un sol en matériaux combustible ou se dégradant sous l'effet de la chaleur. Si le cas se présente, placer l'appareil sur une sole carrelée ou une plaque métallique réfléchissante d'un mètre ² (1m x1m) centrée sous l'appareil pour protéger le sol contre le risque de températures élevées.	
Distance minimale à respecter par rapport aux matériaux <u>combustibles</u> adjacents : Arrière 80 cm , latéral 60 cm Si les parois avoisinantes sont en matériaux incombustible et ne se dégradent pas sous l'action de la chaleur (la température du mur pouvant atteindre 200 °C), ces dimensions peuvent être réduites à 15 cm.	
Combustion prolongée	8 h



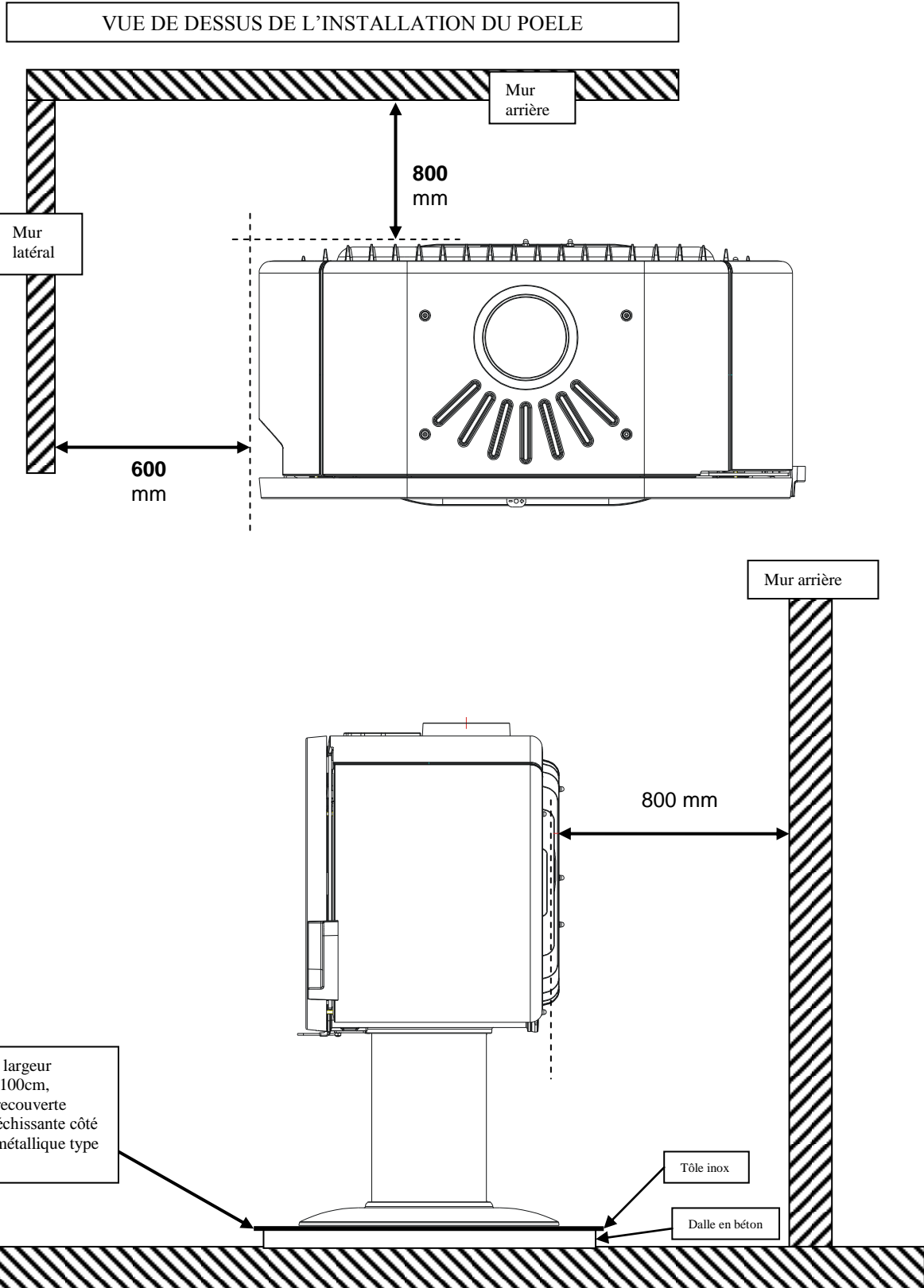
Caractéristiques de construction :

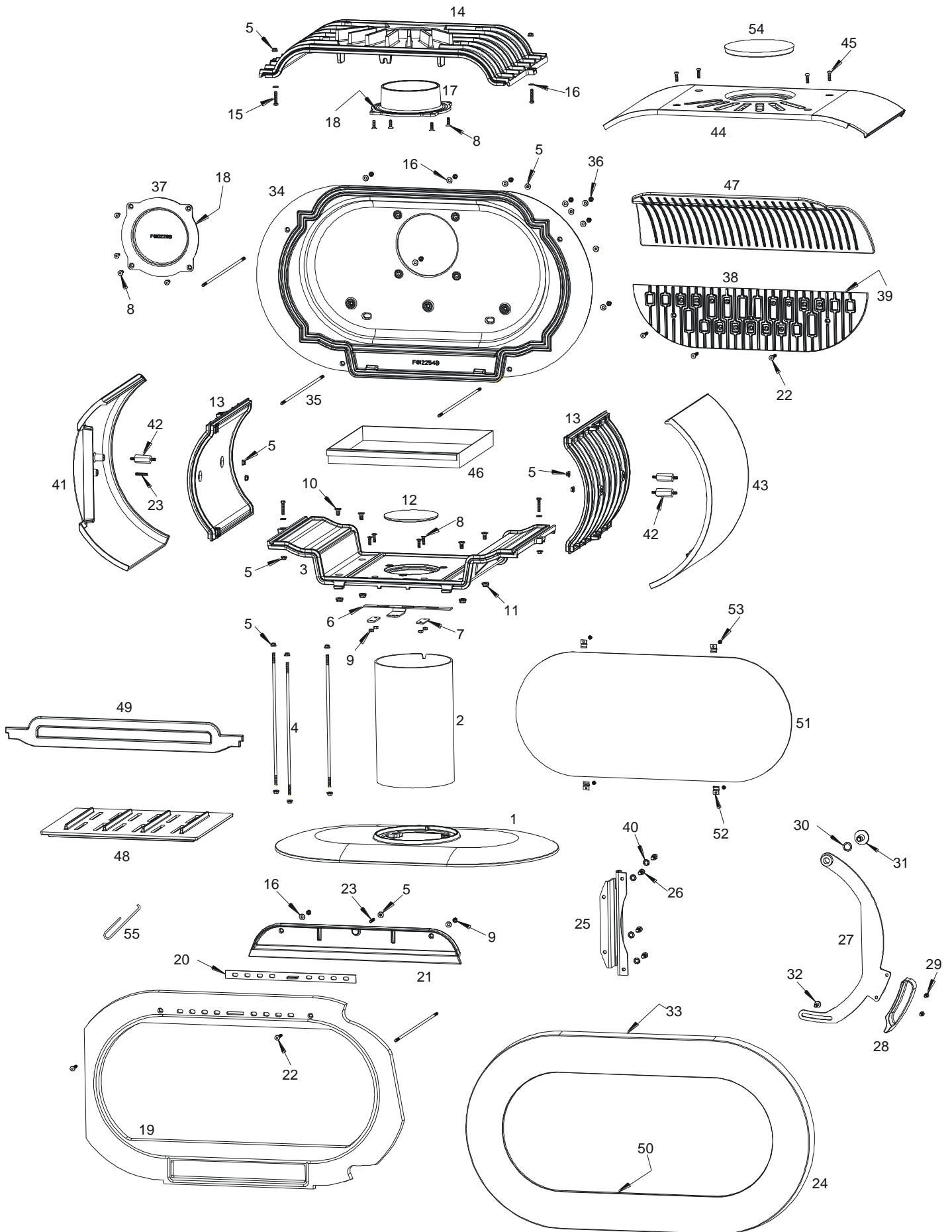
Masse de l'appareil	Environ 180 kg		
Chambre de combustion	Avec système de post combustion		
Raccordement au conduit de fumée par la buse située sur le fond ou le dessus de l'appareil	diamètre 150 mm		
Encombrement	h 850 mm	lg 922 mm	prof 442.5 mm
Dimensions de la porte	h 500 mm	lg 900 mm	
Dimensions de la vitre	h 316 mm	lg 716 mm	
Plaque signalétique	Gravée sur le dessous du cendrier		

INSTRUCTION POUR L'INSTALLATION DE L'APPAREIL.

Pour limiter l'échauffement des parois voisines du poêle à 65K (K = degrés Celsius au-dessus de la température ambiante), il est nécessaire de respecter les distances minimales indiquées sur le schéma ci-dessous.

Si les parois avoisinantes sont en matériaux incombustible et ne se dégradent pas sous l'action de la chaleur (la température du mur pouvant atteindre 200 °C), ces dimensions peuvent être réduites à 150 mm.





Repère	Nbr	Désignation	Référence
1	1	Pied	F612250B
2	1	Tube pietement	AT610242A
3	1	Socle	F612251B
4	3	Tirant	AS610104A
5	18	Ecrou a embase de 6	AV7220060
6	1	Registre d'air primaire	AT610113A
7	2	Bride de registre	AT610112A
8	12	Vis tête fraisée de 6x20	AV8636200
9	6	Ecrou de 6	AV7100060
10	4	Vis tête fraisée de 8x16	AV8638160
11	4	Ecrou a embase de 8	AV7220080
12	1	Bouchon de socle	F610739B
13	2	Côté	F612252B
14	1	Avaloir	F612253U
15	4	Vis tête hexagonale de 6x30	AV8406300
16	14	Rondelle de 6	AV4100060
17	1	Buse Ø150mm	F610271B
18	2	Joint Ø5 de 0.57 mètre	AI303005
19	1	Façade	F612255U
20	1	Registre d'air secondaire	AT610246A
21	1	Guide d'air	F612257U
22	5	Vis tête fraisée de 6x35	AV8636350
23	2	Vis sans tête de 6x30	AV8706300
24	1	Porte	F612256U
25	1	Charnière de porte	AS610214A
26	4	Vis tête cylindrique de 8x16	AV8668166
27	1	Poignée acier	AT610312A
28	1	Poignée fonte	F612264U
29	2	Vis tête cylindrique de 6x10	AV8666100
30	1	Rondelle ressort de 16	AV4170161
31	1	Vis d'articulation poignée	AS750122A
32	1	Vis de guidage poignée	AS750124B
33	1	Joint de porte Ø8 de 2,356 mètre	AI303008
34	1	Fond	F612254B
35	4	Tirant	AS610213A
36	8	Ecrou borgne de 6	AV7140060
37	1	Tampon	F610228B
38	1	Taque décor	F612258B
39	1	Joint de taque Ø8 de 1,14 mètre	AI303008
40	4	Rondelle éventail de 8	AV4150080
41	1	Côté gauche	F612262U
42	3	Entretoise	AS610215A
43	1	Côté droit	F612261U
44	1	Dessus	F612263B
45	4	Vis tête bombée de 6x20	AV8686200
46	1	Tiroir cendrier	AT610310A
47	1	Défecteur	F612259B
48	1	Grille	F612260B
49	1	Chenet	F612265B
50	1	Joint de vitre de 7x3 de 1.75 mètre	AI010080
51	1	Vitre	AX606480A
52	4	Attache de vitre	AS700180A
53	4	Vis tête cylindrique de 4x6	AV8644067
54	1	Bouchon de dessus	F610443B
55	1	Main froide	AS800255A

TRES IMPORTANT

En complément de ce document, consulter attentivement la « NOTICE D'INSTALLATION ET D'UTILISATION POUR POÊLES A BOIS » fournie avec l'appareil.

CONSEILS D'INSTALLATION

La dépression dans le conduit de fumées doit être comprise entre **6 et 12 Pascals**. Cette mesure est vérifiable en chauffe à l'aide d'un manomètre. **Un modérateur de tirage est nécessaire dans presque tous les cas pour réguler le tirage aux valeurs préconisées.**

CONSEILS D'UTILISATION

Utiliser uniquement les combustibles recommandés : Bois sec (Humidité inférieure à 20 %) d'un minimum de 2 ans de coupe (Hêtre, Charme, 5 ans pour le Chêne – le sapin et les résineux sont interdits).

Le tiroir cendrier doit toujours rester dans l'appareil sauf lors du décrochage. Pour ouvrir et fermer la porte, utiliser le gant anti-chaleur. Il peut être nécessaire d'arrêter l'extracteur de la ventilation mécanique pour éviter le refoulement des fumées dans la pièce lors de l'ouverture de la porte.

Première mise en service.

Pendant les premières utilisations de l'appareil une odeur de peinture va se dégager de l'appareil : aérer la pièce pour limiter ce désagrément ou effectuer, avant l'installation, une première chauffe à l'extérieur de la maison.

Il est recommandé, pendant les premières heures de mise en service, de faire un feu modéré afin de permettre une dilatation normale de l'ensemble de l'appareil.

Allumage :

Placer sur la grille du papier froissé (ou 1 à 2 morceaux d'allume feu) et environs 3 kg de petit bois sec (des petites branches bien sèches ou du bois fendu finement). Enflammer la charge d'allumage, fermer la porte de l'appareil et ouvrir entièrement l'arrivée d'air. Lorsque le bois est bien enflammé, vous pouvez charger votre appareil et commencer à réduire l'arrivée d'air en s'assurant :

- Que la réduction d'air n'éteigne pas les flammes. Si c'est le cas rouvrir en peu plus longtemps l'arrivée d'air.
- Que l'embrasement de la charge ne devienne pas trop intense (avec des flammes atteignant majoritairement le haut de la chambre de combustion). Si c'est le cas réduire l'arrivée d'air.

Il est possible de laisser la porte entre-ouverte pour faciliter cette phase d'allumage, mais en maintenant toujours l'appareil sous surveillance.

Fonctionnement à « Puissance nominale » et « combustion prolongée » :

Le fonctionnement à « Puissance nominale » nécessite un rechargement toutes les 30 à 45 minutes avec de petites quantités de bois. Il faut privilégier ce mode de fonctionnement particulièrement performant et respectueux de l'environnement.

L'appareil peut également assurer un fonctionnement en « combustion prolongée » quand une puissance réduite et une autonomie importante sont recherchées.

▪ **Puissance nominale :**

Elle est obtenue :

- avec une charge de bois de 2.5 kg, sous forme de 2 demies bûches de bois dur (= une bûche fendue)
- avec un tirage de 12Pa
- charge renouvelée toutes les 30 à 45 minutes sur un lit de braises d'environ 3 cm
- en mettant le réglage d'allure en position « Puissance nominale ». (page 8)

Une baisse d'activité peut se produire à cause d'une évolution défavorable de la combustion, d'une géométrie inadaptée des bûches, de l'utilisation d'un bois dur ou humide. Ces phénomènes de ralentissement, qui ne sont ni exceptionnels ni totalement prévisibles, se traduisent par la diminution du rideau de flamme (le combustible forme une voûte et n'est plus en contact avec la braise), la diminution progressive de la réserve de braise et le refroidissement du foyer. Ils s'accompagnent d'une chute de puissance et d'une baisse des performances.

Pour l'éviter : ouvrir la porte du foyer avec précaution , **réorganiser la charge sur le lit de braise en procédant par piquage et déplacement du combustible avec un tisonnier en prenant garde de ne pas faire chuter de braise hors du foyer** , puis refermer la porte. L'activité reprend immédiatement après la fermeture de porte.

▪ **Combustion prolongée**

Elle est obtenue :

- En triplant la charge de bois à la Puissance nominale, constituée de 1 à 2 bûches de bois dur non fendue de grand diamètre.
- avec un tirage de 6 Pa.
- en mettant le « réglage d'allure » en position « Combustion prolongée », après avoir assuré et maintenu l'allumage de la charge.
- en laissant se poursuivre la combustion jusqu'à obtention d'un lit de braise réduit, destiné à assurer l'allumage d'une charge de reprise.

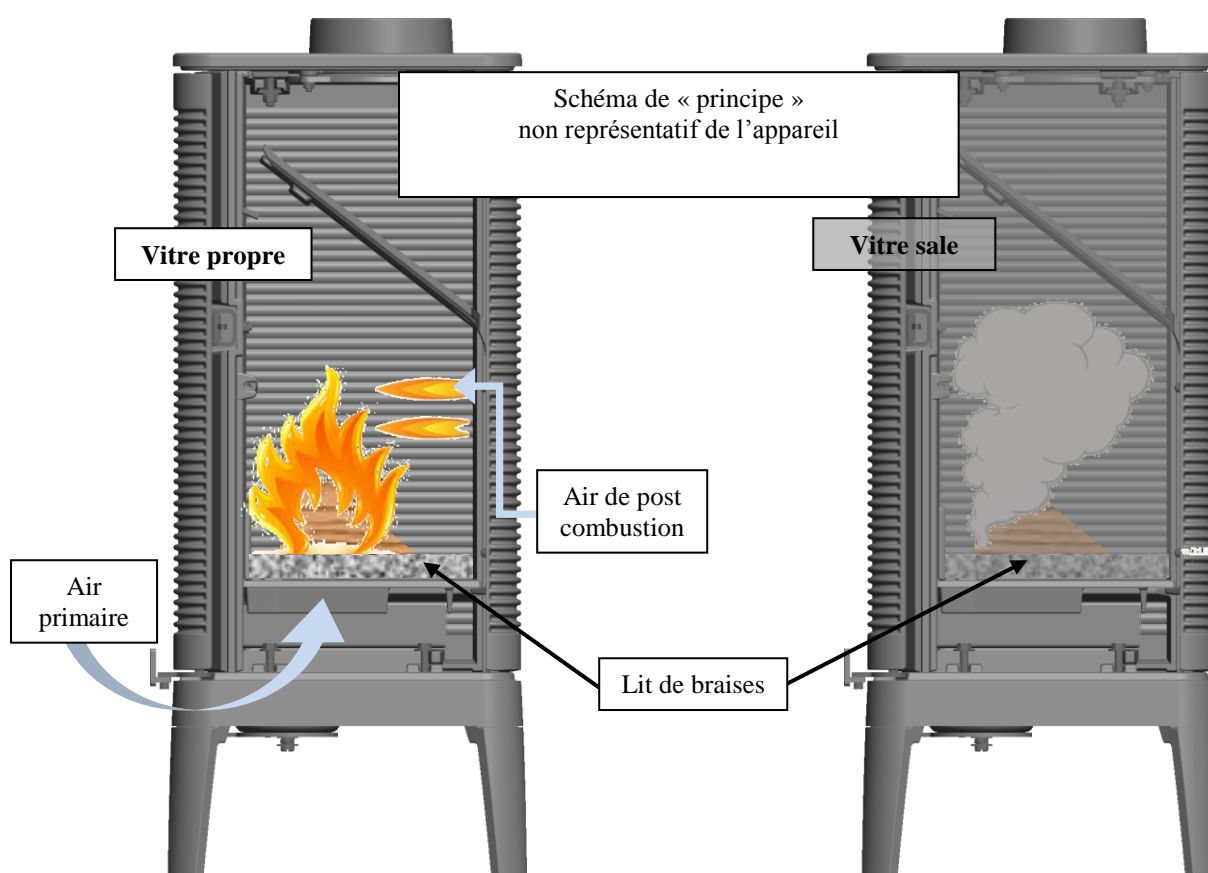
Ce mode de fonctionnement permet à la fois d'obtenir une puissance réduite et une autonomie de 8 heures sans rechargement.

Quel que soit le mode de fonctionnement désiré (Puissance nominale ou Combustion Prolongée), s'assurer que chaque charge de bois s'allume dès son introduction dans l'appareil et que l'inflammation se maintient. Dans le cas contraire, rouvrir quelques instants le « registre de réglage d'allure » en position « allumage » jusqu'à obtenir un embrasement satisfaisant du bois :

Dans la phase de combustion de la fraction volatile du bois, il faut absolument éviter le fonctionnement sans embrasement sous peine d'encrasser fortement l'appareil et le conduit de fumée et de larguer dans l'atmosphère des effluents nocifs pour l'environnement et la santé.

Post combustion activée =
BON
Appareil « chaud et propre »

Combustion sans flammes =
MAUVAIS
Appareil « froid et sale »



Organes de réglages :

Utiliser systématiquement le gant anti-chaleur fournie avec l'appareil pour manipuler les organes de réglages qui peuvent être très chauds.

- **Registre de réglage d'allure** : Situé en façade, ce registre est utilisé pour moduler l'allure de l'appareil entre « Puissance nominale » et « Combustion prolongée »: (voir schéma page 8)
- **Registre d'allumage** : L'action sur le registre de réglage d'allure, au-delà de la position « Puissance nominale » permet d'obtenir un supplément d'air pour l'allumage. Cette position est réservée aux opérations d'allumage et de reprise et ne doit pas être maintenue plus de 30 minutes sous peine de dommages sur l'appareil et son environnement. L'appareil doit rester sous surveillance pendant toute la durée d'utilisation de cette position.
- **Registre d'air secondaire** : Ce registre doit rester ouvert au maximum pour obtenir un fonctionnement performant et une combustion propre. L'action de fermeture de ce registre n'est justifiée que si les tirages sont plus élevés que ceux qui sont recommandés (voir ci avant). Dans ce cas, ce registre peut être partiellement refermé pour obtenir un fonctionnement satisfaisant. Une fois cette adaptation effectuée, ne plus agir sur ce registre d'air secondaire, et utiliser exclusivement le registre de réglage d'allure pour faire varier la puissance de l'appareil.

POSITIONS DU REGISTRE DE REGLAGE D'ALLURE

